

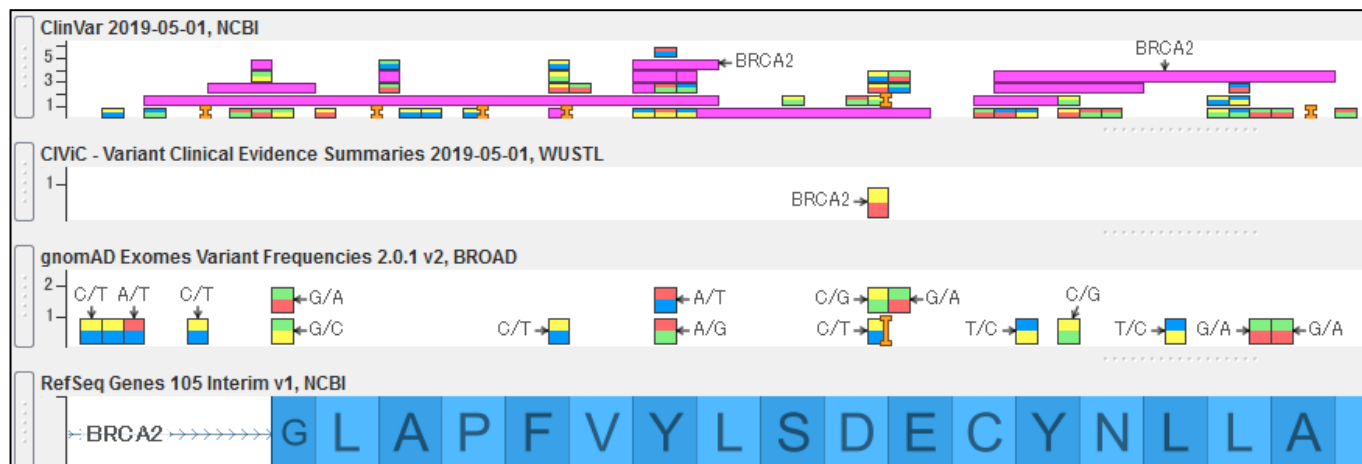
2019. 6. 20. (木) 16:00~17:00 参加費無料

**フィルジェン WEBセミナー**

# 無料ゲノムブラウザーを用いた遺伝子変異解析

Golden Helix社GenomeBrowse<sup>®</sup> は、様々な臨床ゲノムデータベースが統合された、無料で使用可能な高機能なゲノムブラウザーソフトウェアです。

本WEBセミナーでは、このGenomeBrowse<sup>®</sup>を用いて、主にシーケンス実験などで得られた遺伝子変異データのクオリティーチェックやビジュアライゼーション、様々な疾患データベースの変異情報を横断的に確認する手順についてご紹介いたします。ぜひ皆様のご参加をお待ちしております。



- 【 演 題 】 無料ゲノムブラウザーを用いた遺伝子変異解析
- 【 日 時 】 2019年 6月 20日 (木) 16:00 ~ 17:00
- 【 プ ロ グ ラ ム 】 16:00~16:50: セミナー  
16:50~17:00: 質疑応答
- 【 演 者 】 フィルジェン株式会社 バイオインフォマティクス部 小澤拓也
- 【 定 員 】 20名 (事前登録制: 先着順)
- 【 お 申 し 込 み 】 下記メールアドレスに、件名を「6月20日Webセミナー参加希望」と明記し、ご所属、お名前をご記入の上お申込み下さい。  
e-mail : [biosupport@filgen.jp](mailto:biosupport@filgen.jp)
- 【 備 考 】 ご参加の際にはヘッドホン・マイクとインターネットに接続されたPCが必要となります。マイクがなくても、チャット形式で質問することが可能です。当日ご参加いただけない場合、録画視聴サイトをご案内いたします。録画視聴をご希望の方も、[biosupport@filgen.jp](mailto:biosupport@filgen.jp)へお申し込みください。